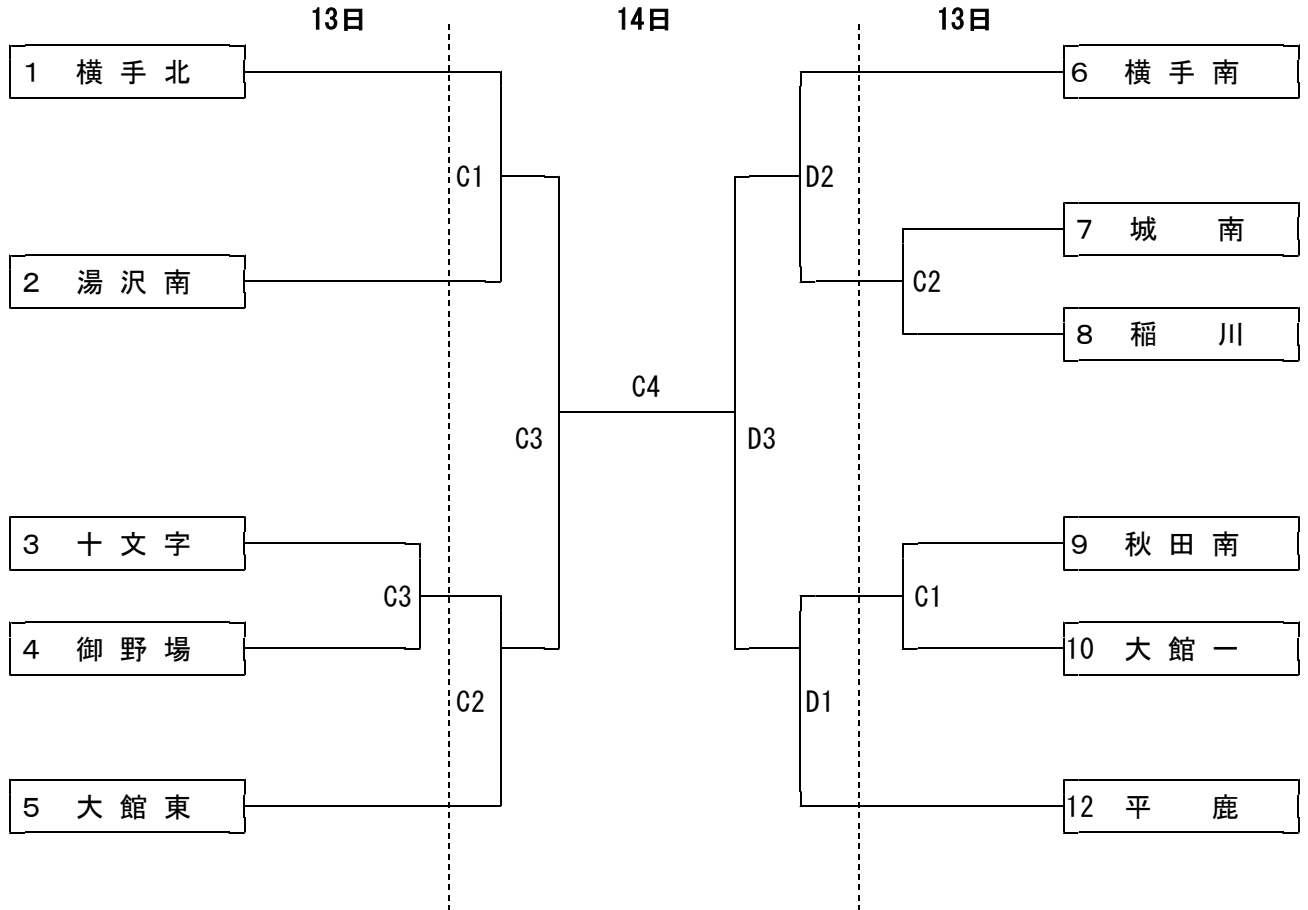


# 平成29年度 秋田県中学校春季バレーボール大会組合せ

日時 平成29年 5月13日（土） 開館 8:00 開会式 9:00 競技開始 9:30  
 14日（日） 開館 8:00 競技開始 9:30 閉会式 全競技終了後  
 会場 県営トレーニングセンター

[男子]



## 男子タイムテーブル

5月13日（土）

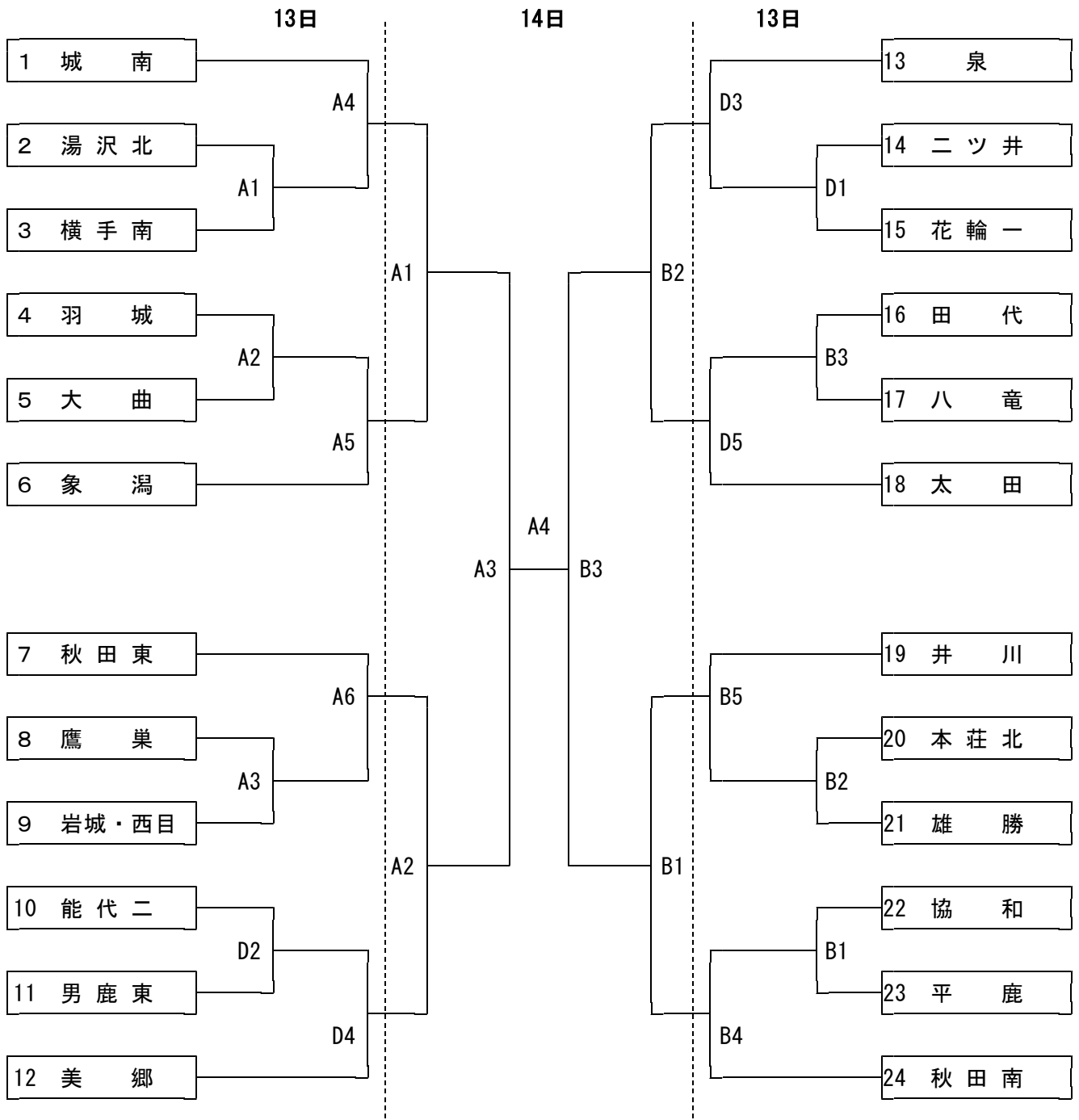
- 第1試合 9:30～
- 第2試合 10:30～
- 第3試合 11:30～

5月14日（日）

- 第1試合 9:30～
- 第2試合 10:30～
- 男子準決勝 11:50～
- 男子決勝 13:20～

\*タイムテーブルは全てプロトコール開始時刻とする。

[女子]



女子タイムテーブル

5月13日(土)

- 第1試合 9:30~
- 第2試合 10:30~
- 第3試合 11:30~
- 第4試合 12:30~
- 第5試合 13:30~
- 第6試合 14:30~

5月14日(日)

- 第1試合 9:30~
- 第2試合 10:30~
- 女子準決勝 11:50~
- 女子決勝 13:20~

\*タイムテーブルは全てプロトコール開始時刻とする。