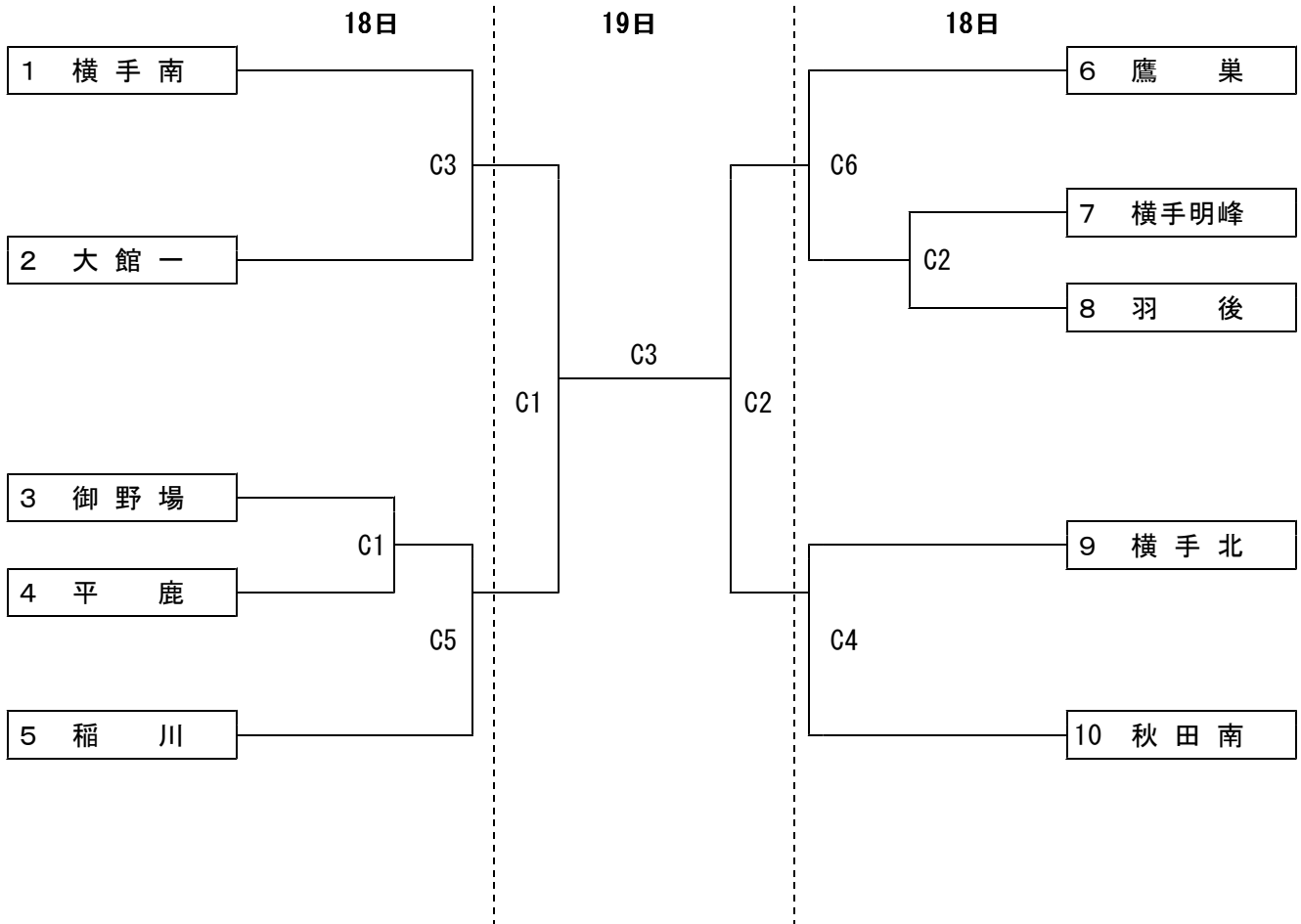


平成29年度 秋田県中学校秋季バレーボール大会組合せ

日時 平成29年11月18日（土） 開館 8:00 開会式 9:00 競技開始 9:30
 19日（日） 開館 8:00 競技開始 9:30 閉会式 全競技終了後
 会場 県営トレーニングセンター

[男子]



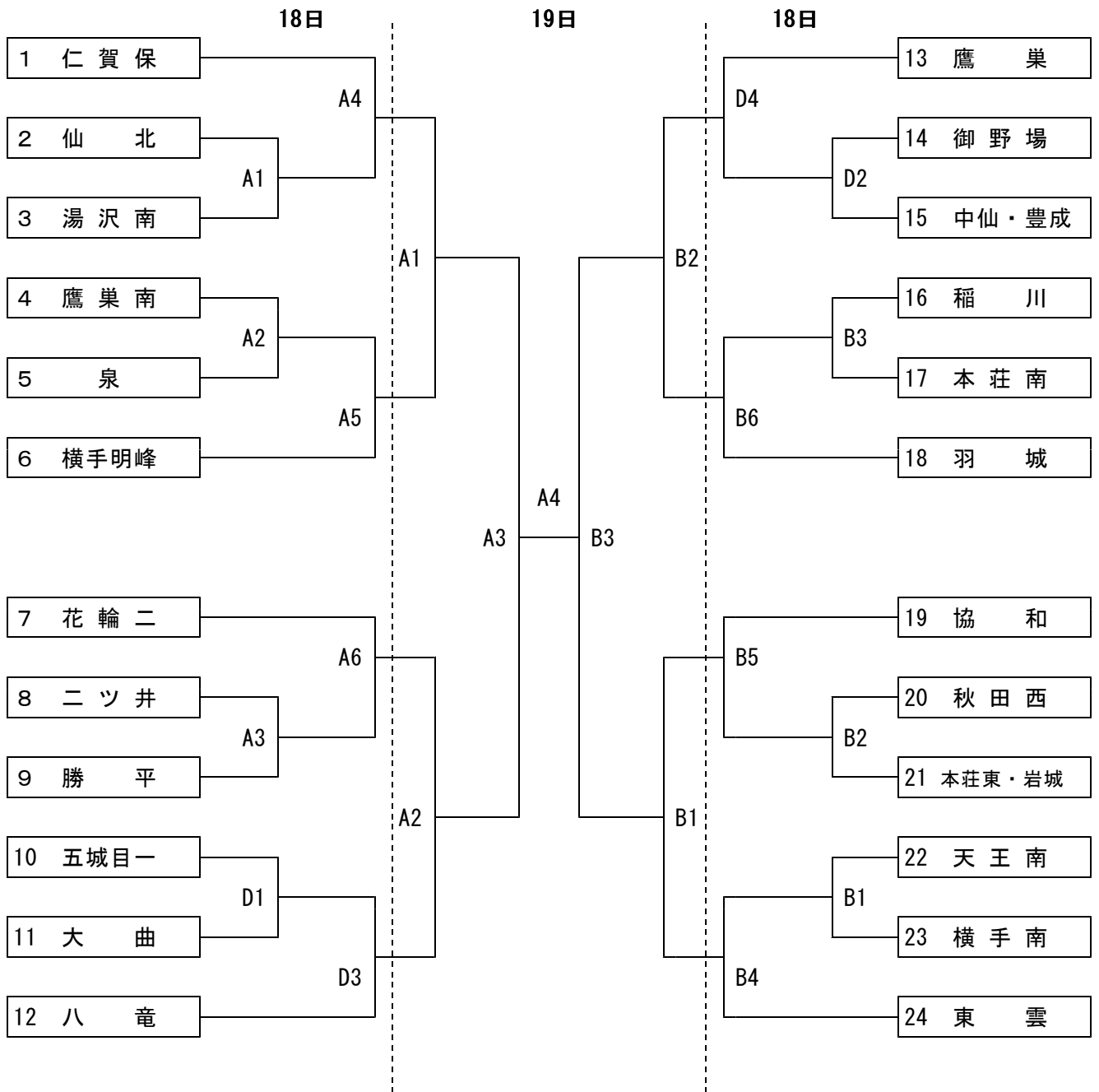
男子タイムテーブル

11月18日（土）	11月19日（日）
○第1試合 9:30～	○男子準決勝 9:30～
○第2試合 10:30～	○男子準決勝 10:30～
○第3試合 11:30～	○男子決勝 12:00～
○第4試合 12:30～	
○第5試合 13:30～	
○第6試合 14:30～	

*タイムテーブルは全てプロトコール開始時刻とする。

(※) 11/19(日)のDコートは練習コートになります。

[女子]



女子タイムテーブル

11月18日(土)

- 第1試合 9:30~
- 第2試合 10:30~
- 第3試合 11:30~
- 第4試合 12:30~
- 第5試合 13:30~
- 第6試合 14:30~

11月19日(日)

- 第1試合 9:30~
- 第2試合 10:30~
- 女子準決勝 11:50~
- 女子決勝 13:20~

*タイムテーブルは全てプロトコール開始時刻とする。